

中华人民共和国国家计量检定规程

JJG 146—2011

量 块

Gauge Blocks

2011-11-14 发布

2012-05-14 实施

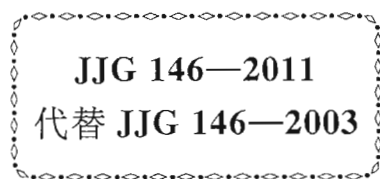


国家质量监督检验检疫总局 发布

量块检定规程

Verification Regulation of

Gauge Blocks



本规程经国家质量监督检验检疫总局于 2011 年 11 月 14 日批准，并自 2012 年 5 月 14 日起施行。

归口单位：全国几何量长度计量技术委员会

起草单位：中国计量科学研究院

本规程委托全国几何量长度计量技术委员会负责解释

本规程起草人：

吴月艳（中国计量科学研究院）

刘香斌（中国计量科学研究院）

张旭东（中国计量科学研究院）

目 录

1 范围	(1)
2 引用文献	(1)
3 术语	(1)
4 概述	(2)
5 计量性能要求	(3)
5.1 截面尺寸和连接孔	(3)
5.2 侧面的平面度、侧面对测量面和侧面之间垂直度、平行度和倒棱	(3)
5.3 表面粗糙度	(5)
5.4 测量面的平面度	(5)
5.5 测量面的研合性	(5)
5.6 测量面的硬度	(5)
5.7 量块长度和长度变动量	(5)
5.8 长度稳定度	(7)
5.9 线膨胀系数	(7)
5.10 弹性模数和密度	(8)
6 通用技术要求	(8)
7 计量器具控制	(8)
7.1 检定条件	(8)
7.2 检定项目	(9)
7.3 检定方法	(9)
7.4 检定结果的处理	(17)
7.5 检定周期	(18)
附录 A 几个主要参数的计算公式	(19)
附录 B 量块长度测量时被测量块温度对 20 °C 的偏差允许值	(20)
附录 C 检定证书和检定结果通知书内页格式和内容	(22)
附录 D 关于测量不确定度的几个建议	(23)
附录 E 测量不确定度评定示例	(24)

量块检定规程

1 范围

本规程适用于标称长度从 0.5 mm 到 1 000 mm, 1 等到 5 等, K 级和 0 级到 3 级量块的首次检定和后续检定及使用中检查。

2 引用文献

本规程引用下列文件:

JJF 1001—1998 通用计量术语及定义

JJF 1059—1999 测量不确定度评定与表示

GB/T 6093—2001 几何量技术规范 (GPS) 长度标准 量块

使用本规程时, 应注意使用上述引用文件的现行有效版本。

3 术语

3.1 量块 gauge block

用耐磨材料制造, 横截面为矩形, 并具有一对相互平行测量面的实物量具。量块的测量面可以和另一量块的测量面相研合而组合使用, 也可以和具有类似表面质量的辅助体表面相研合而用于量块长度的测量。

3.2 量块长度 l length of a gauge block l

量块一个测量面上的任意点到与其相对的另一测量面相研合的辅助体表面之间的垂直距离。辅助体的材料和表面质量应与量块相同, 见图 1。

注:

1 量块任意点不包括距测量面边缘为 0.8 mm 区域内的点。

2 量块长度包括单面研合的影响。

3 量块长度 l 是由数值和长度单位构成的物理量。

3.3 量块中心长度 l_c central length of a gauge block l_c

对应于量块未研合测量面中心点的量块长度, 见图 1。

3.4 量块标称长度 l_n nominal length of a gauge block l_n

标记在量块上, 用以表明其与主单位 (m) 之间关系的量值, 也称为量块长度的示值。

3.5 量块长度偏差 e deviation of the length at any point from nominal length e

任意点的量块长度与标称长度的代数差, 即 $e = l - l_n$ 。极限偏差用 t_e 表示。

3.6 量块长度变动量 v variation in length of a gauge block v

量块测量面上任意点中的最大长度 l_{\max} 与最小长度 l_{\min} 之差, 见图 2。长度变动量最大允许值用 t_v 表示。

3.7 量块测量面的平面度 f_d deviation from flatness in any measuring face of a gauge

block f_d

包容测量面且距离为最小的两个相互平行平面之间的距离，见图 3。

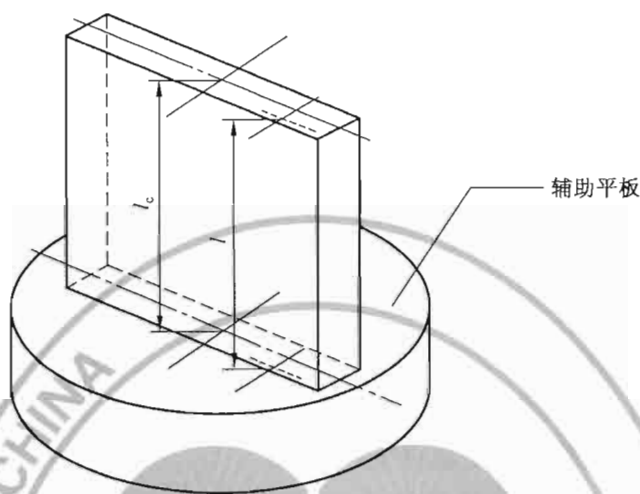


图 1 量块的长度

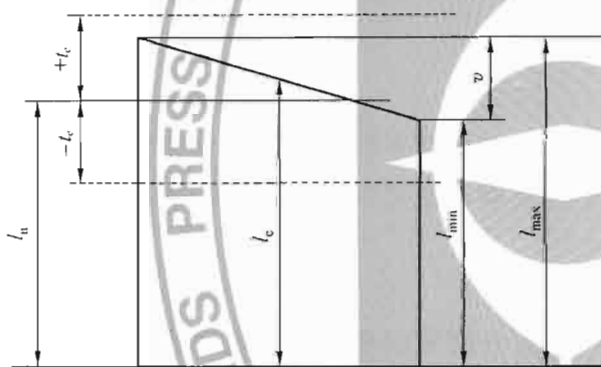


图 2 量块的长度变动量

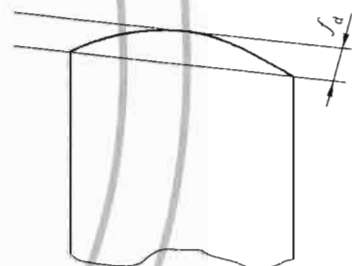


图 3 量块测量面的平面度

3.8 研合性 wringing

量块的一个测量面与另一量块测量面或与另一经精加工的类似量块测量面的表面，通过分子力的作用而相互粘合的性能。

4 概述

量块是一种端面长度标准。通过对计量仪器、量具和量规等示值误差检定等方式，使机械加工中各种制成品的尺寸溯源到长度基准。

量块的外形如图 4、图 5、图 6 所示。

图中，上和下表示测量面；前、后、左、右分别表示侧面。每个量块都有两个测量面和四个侧面。标称长度不大于 5.5 mm 的量块，代表其标称长度的数码刻印在上测量面上，与其相背的为下测量面。标称长度大于 5.5 mm 的量块，代表其标称长度的数码刻印在面积较大的一个侧面上。当此侧面顺向面对观察者放置（如图 6）时，其右边的一面为上测量面，左边的一面为下测量面。

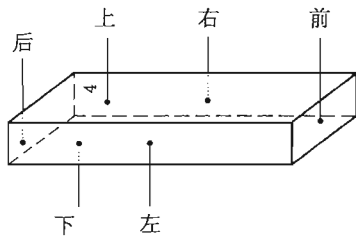


图 4 量块的外形一

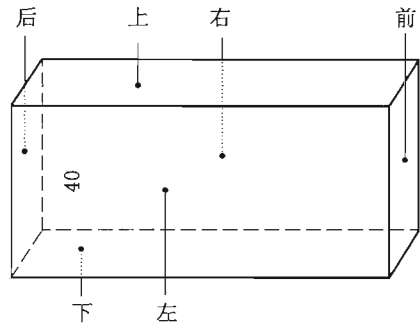


图 5 量块的外形二

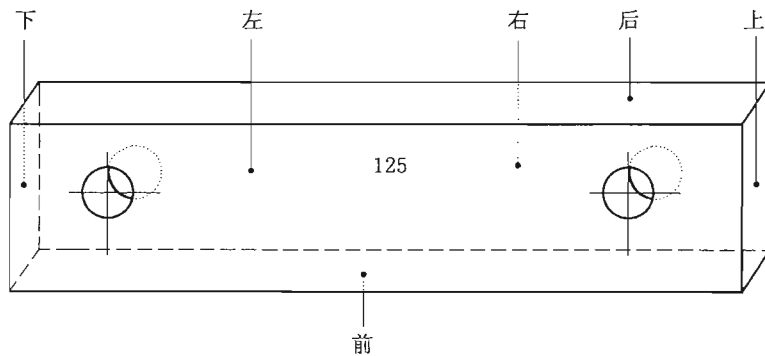


图 6 量块的外形三

量块主要以其长度的测量不确定度划分等别，以量块长度的偏差划分级别，同时量块各等、级对量块长度变动量和其他性能也有相应要求。

5 计量性能要求

5.1 截面尺寸和连接孔

5.1.1 量块的截面尺寸应符合表 1 的规定。

表 1 量块的截面尺寸

mm

矩形截面	标称长度 l_n	截面长度 a	截面宽度 b
	$0.5 \leq l_n \leq 10$	$30_{-0.3}^0$	$9_{-0.2}^{-0.05}$
	$10 < l_n \leq 1\ 000$	$35_{-0.3}^0$	$9_{-0.2}^{-0.05}$

5.1.2 量块的连接孔应符合图 7 所示的规定。

5.2 侧面的平面度、侧面对测量面和侧面之间垂直度、平行度和倒棱

5.2.1 量块侧面的平面度、侧面对测量面的垂直度和侧面对侧面之间的平行度均不应超过表 2 的规定。垂直度的图示见图 8。

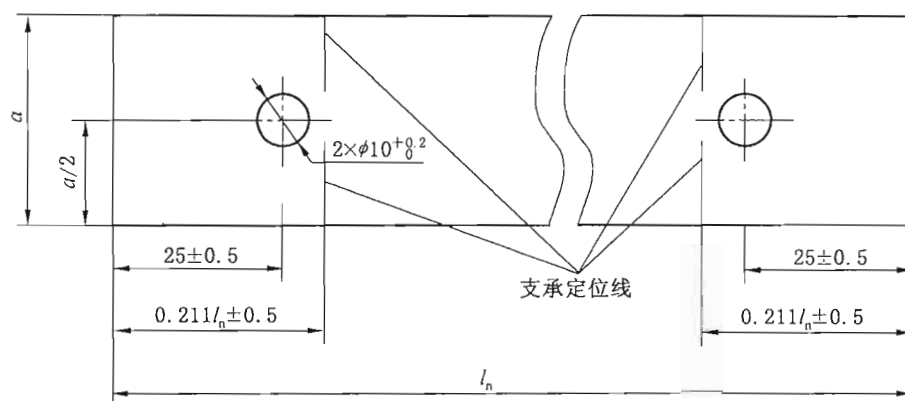


图 7 量块的连接孔和支承定位线

表 2 量块侧面的平面度、侧面对测量面的垂直度和侧面对侧面之间的平行度

标称长度 l_n/mm	最大允许值		
	平面度	垂直度/ μm	平行度
$l_n < 10$	40 μm		80 μm
$10 \leq l_n \leq 25$		50	
$25 < l_n \leq 60$		70	
$60 < l_n \leq 100$		100	
$100 < l_n \leq 150$	$40 \mu\text{m} + 40 \times 10^{-6} \times l_n$	100	$80 \mu\text{m} + 80 \times 10^{-6} \times l_n$
$150 < l_n \leq 400$		140	
$400 < l_n \leq 1\ 000$		180	

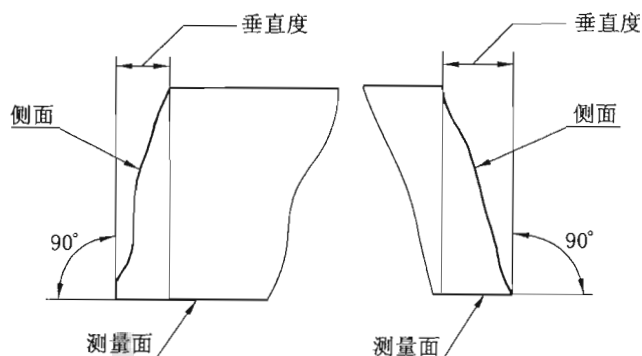


图 8 垂直度

5.2.2 量块的所有棱边应具有半径不大于 0.3 mm 的倒圆或不大于 0.3 mm 的倒棱，在倒棱边与测量面之间的连接处应保证不降低测量面的研合性。

5.2.3 量块相邻侧面之间的夹角应为 $90^\circ \pm 10'$ 。

5.3 表面粗糙度

钢制量块各表面的表面粗糙度应符合表 3 的规定。其他材料制造的量块各表面的表面粗糙度参考表 3 的规定。

表 3 表面粗糙度 μm

各表面名称	等	级	等	级
	1, 2	K, 0	3, 4, 5	1, 2, 3
测量面	$\leq R_a 0.01$		$\leq R_a 0.016$	
侧面与测量面之间的倒棱边	$\leq R_a 0.32$		$\leq R_a 0.32$	
其他表面	$\leq R_a 0.63$		$\leq R_a 0.63$	

5.4 测量面的平面度

对于标称长度 $\leq 2.5 \text{ mm}$ 的量块，在与厚度 $\geq 11 \text{ mm}$ 、表面质量和刚性都良好的辅助面相研合后，量块的每一测量面的平面度应不超过表 4 的规定；对于标称长度 $> 2.5 \text{ mm}$ 的量块，其测量面无论与辅助体是否研合，量块的每一测量面的平面度都应不超过表 4 的规定。

对于标称长度 $\leq 2.5 \text{ mm}$ 、非研合状态下的量块，每一测量面的平面度应不大于 $2 \mu\text{m}$ 。

表 4 量块测量面的平面度最大允许值 μm

标称长度 l_n/mm	等	级	等	级	等	级	等	级
	1	K	2	0	3, 4	1	5	2, 3
$0.5 \leq l_n \leq 150$	0.05		0.10		0.15		0.25	
$150 < l_n \leq 500$	0.10		0.15		0.18		0.25	
$500 < l_n \leq 1\ 000$	0.15		0.18		0.20		0.25	

注：
1 距离测量面边缘 0.8 mm 范围内不计。
2 距离测量面边缘 0.8 mm 范围内，表面不得高于测量面的平面。

5.5 测量面的研合性

5.5.1 量块测量面的研合性应符合表 5 的规定。

5.5.2 每个量块的两个测量面，单面或双面研合时都应符合要求。

5.5.3 用于 5 等或 3 级量块研合性检定的标准量块，其标称长度应不小于 5.5 mm 。

5.6 测量面的硬度

量块测量面的硬度应不低于 $800 \text{ HV}0.5$ (或 63 HRC)。

5.7 量块长度和长度变动量

表 5 量块测量面的研合性

等	级	要 求
1	K	量块与平面度为 $0.03 \mu\text{m}$ 的平晶相研合, 当研合面在照明均匀的白光下观察时, 在测量面中心沿长边方向约 $1/3$ 的区域 (不包括距侧面为 0.8 mm 的边区) 内应无光斑
2	0	
3, 4	1, 2	量块与平面度为 $0.1 \mu\text{m}$ 的平晶相研合, 当研合面在照明均匀的白光下观察时, 可以有任何形状的光斑, 但应无色彩
5	3	量块与平面度为 $0.1 \mu\text{m}$ 的平晶相研合, 当研合面在照明均匀的白光下观察时, 可以有均匀的黄色彩, 但应无光波干涉条纹
5	3	量块与量块相研合, 当分开研合面时, 应感觉到有研合力存在, 且在被研合过的测量面上应无显著的油膜

5.7.1 各级量块测量面上任意点的长度相对于标称长度的极限偏差 t_e 和长度变动量最大允许值 t_v 见表 6 的规定。

表 6 量块测量面上任意点的长度极限偏差 t_e 和长度变动量最大允许值 t_v μm

标称长度 l_n/mm	K 级		0 级		1 级		2 级		3 级	
	t_e	t_v	t_e	t_v	t_e	t_v	t_e	t_v	t_e	t_v
$l_n \leq 10$	± 0.20	0.05	± 0.12	0.10	± 0.20	0.16	± 0.45	0.30	± 1.0	0.50
$10 < l_n \leq 25$	± 0.30	0.05	± 0.14	0.10	± 0.30	0.16	± 0.60	0.30	± 1.2	0.50
$25 < l_n \leq 50$	± 0.40	0.06	± 0.20	0.10	± 0.40	0.18	± 0.80	0.30	± 1.6	0.55
$50 < l_n \leq 75$	± 0.50	0.06	± 0.25	0.12	± 0.50	0.18	± 1.00	0.35	± 2.0	0.55
$75 < l_n \leq 100$	± 0.60	0.07	± 0.30	0.12	± 0.60	0.20	± 1.20	0.35	± 2.5	0.60
$100 < l_n \leq 150$	± 0.80	0.08	± 0.40	0.14	± 0.80	0.20	± 1.6	0.40	± 3.0	0.65
$150 < l_n \leq 200$	± 1.00	0.09	± 0.50	0.16	± 1.00	0.25	± 2.0	0.40	± 4.0	0.70
$200 < l_n \leq 250$	± 1.20	0.10	± 0.60	0.16	± 1.20	0.25	± 2.4	0.45	± 5.0	0.75
$250 < l_n \leq 300$	± 1.40	0.10	± 0.70	0.18	± 1.40	0.25	± 2.8	0.50	± 6.0	0.80
$300 < l_n \leq 400$	± 1.80	0.12	± 0.90	0.20	± 1.80	0.30	± 3.6	0.50	± 7.0	0.90
$400 < l_n \leq 500$	± 2.20	0.14	± 1.10	0.25	± 2.20	0.35	± 4.4	0.60	± 9.0	1.00
$500 < l_n \leq 600$	± 2.60	0.16	± 1.30	0.25	± 2.6	0.40	± 5.0	0.70	± 11.0	1.10
$600 < l_n \leq 700$	± 3.00	0.18	± 1.50	0.30	± 3.0	0.45	± 6.0	0.70	± 12.0	1.20
$700 < l_n \leq 800$	± 3.40	0.20	± 1.70	0.30	± 3.4	0.50	± 6.5	0.80	± 14.0	1.30
$800 < l_n \leq 900$	± 3.80	0.20	± 1.90	0.35	± 3.8	0.50	± 7.5	0.90	± 15.0	1.40
$900 < l_n \leq 1\ 000$	± 4.20	0.25	± 2.00	0.40	± 4.2	0.60	± 8.0	1.00	± 17.0	1.50

注: 距离测量面边缘 0.8 mm 范围内不计。

5.7.2 各等量块长度测量不确定度和长度变动量应不超过表 7 规定。

表 7 各等量块长度测量不确定度和长度变动量最大允许值

 μm

标称长度 l_n/mm	1 等		2 等		3 等		4 等		5 等	
	测量不 确定度	长度 变动量	测量不 确定度	长度 变动量	测量不 确定度	长度 变动量	测量不 确定度	长度 变动量	测量不 确定度	长度 变动量
$l_n \leq 10$	0.022	0.05	0.06	0.10	0.11	0.16	0.22	0.30	0.6	0.50
$10 < l_n \leq 25$	0.025	0.05	0.07	0.10	0.12	0.16	0.25	0.30	0.6	0.50
$25 < l_n \leq 50$	0.030	0.06	0.08	0.10	0.15	0.18	0.30	0.30	0.8	0.55
$50 < l_n \leq 75$	0.035	0.06	0.09	0.12	0.18	0.18	0.35	0.35	0.9	0.55
$75 < l_n \leq 100$	0.040	0.07	0.10	0.12	0.20	0.20	0.40	0.35	1.0	0.60
$100 < l_n \leq 150$	0.05	0.08	0.12	0.14	0.25	0.20	0.5	0.40	1.2	0.65
$150 < l_n \leq 200$	0.06	0.09	0.15	0.16	0.30	0.25	0.6	0.40	1.5	0.70
$200 < l_n \leq 250$	0.07	0.10	0.18	0.16	0.35	0.25	0.7	0.45	1.8	0.75
$250 < l_n \leq 300$	0.08	0.10	0.20	0.18	0.40	0.25	0.8	0.50	2.0	0.80
$300 < l_n \leq 400$	0.10	0.12	0.25	0.20	0.50	0.30	1.0	0.50	2.5	0.90
$400 < l_n \leq 500$	0.12	0.14	0.30	0.25	0.60	0.35	1.2	0.60	3.0	1.00
$500 < l_n \leq 600$	0.14	0.16	0.35	0.25	0.7	0.40	1.4	0.70	3.5	1.10
$600 < l_n \leq 700$	0.16	0.18	0.40	0.30	0.8	0.45	1.6	0.70	4.0	1.20
$700 < l_n \leq 800$	0.18	0.20	0.45	0.30	0.9	0.50	1.8	0.80	4.5	1.30
$800 < l_n \leq 900$	0.20	0.20	0.50	0.35	1.0	0.50	2.0	0.90	5.0	1.40
$900 < l_n \leq 1\ 000$	0.22	0.25	0.55	0.40	1.1	0.60	2.2	1.00	5.5	1.50

注：
1 距离测量面边缘 0.8 mm 范围内不计。
2 表内测量不确定度置信概率为 0.99。

5.8 长度稳定度

量块在不受异常温度、振动、冲击、磁场或机械力影响的环境下，量块长度的最大允许年变化量应不超过表 8 的允许值。

表 8 量块长度的最大允许年变化量

等	级	量块长度的最大允许年变化量
1, 2	K, 0	$\pm (0.02 \mu\text{m} + 0.25 \times 10^{-6} \times l_n)$
3, 4	1, 2	$\pm (0.05 \mu\text{m} + 0.5 \times 10^{-6} \times l_n)$
5	3	$\pm (0.05 \mu\text{m} + 1.0 \times 10^{-6} \times l_n)$

5.9 线膨胀系数

在温度为 $10\text{ }^\circ\text{C} \sim 30\text{ }^\circ\text{C}$ 范围内，钢制量块的线膨胀系数应为 $(11.5 \pm 1.0) \times$

$10^{-6} \text{ } ^\circ\text{C}^{-1}$ 。对于钢制 K 级量块和各级非钢制材料制造的量块，制造者应提供线膨胀系数及其测量不确定度。

5.10 弹性模数和密度

非钢制量块的弹性模数和密度应由制造者抽样测量并在包装盒上加以标注。

6 通用技术要求

a) 每块量块上应刻印有永久性的、字迹清晰的、代表其标称长度的数码字，也允许刻印制造厂厂名或其注册商标。

标称长度不大于 5.5 mm 的量块，可标记在上测量面上，但在测量面中心 $9 \text{ mm} \times 12 \text{ mm}$ 和四个角 $2.5 \text{ mm} \times 2.5 \text{ mm}$ 范围内应无任何标记。

标称长度大于 5.5 mm 的量块在左侧面上刻印上述标记。标称长度大于 100 mm 的量块，除刻印上述标记以外，还应在距两端测量面 $0.211 \times L_n$ 处刻印明显的支承位置标记。

b) 新制造量块的测量面和侧面，不应有划痕、碰伤和锈蚀；使用中和修理后量块的测量面和侧面上，允许有不妨碍正常使用的上述缺陷。

c) 成套量块的盒上，应标明产品名称、制造厂厂名或注册商标、出厂时的级别、量块编号。

7 计量器具控制

计量器具控制包括：首次检定和后续检定。

7.1 检定条件

7.1.1 标准条件

检定证书给出的量块长度测量结果应是标准条件下的值。标准条件规定如下：

量块温度： $20 \text{ } ^\circ\text{C}$ ；

大气压力： 101.325 kPa 。

注：其中大气压力只有在因大气压力偏离上述标准条件而引入的不确定度不能被接受时才需要考虑。

7.1.2 标准姿态

长度等于或小于 100 mm 的量块，测量或使用其长度时，量块的轴线可垂直或水平安装。

长度大于 100 mm 的量块，测量或使用其长度时，量块的轴线应水平安装。这时，量块一个较窄的侧面放置在分别距量块两端面各为 $0.211 \times L_n$ 的两个横放的支柱上；所有可能影响量块长度、长度变动量或测量面平面度的外加力都应避免。

7.1.3 检定条件偏离标准的处理

量块长度测量时的条件与 7.1.1 和 7.1.2 条款的规定不相同，其测量结果应作相应的修正。

7.1.4 检定用设备

检定用设备见表 9。

7.2 检定项目

检定项目见表 9。

表 9 检定项目和主要设备

序号	检定项目	主要检定设备	首次检定	后续检定
1	外观	目测	+	+
2	截面尺寸、连接孔、支承标记	游标卡尺	+	-
3	侧面的平面度、侧面对测量面和侧面之间垂直度、平行度和倒棱	平尺、样板直尺、直角尺、塞尺、工具显微镜、千分尺、角度规	+	-
4	表面粗糙度	粗糙度测量器具	+	-
	侧面和倒棱测量面的倒棱边			
	测量面			
5	测量面的平面度	平晶	+	-
6	测量面的研合性	平晶和量块	+	+
7	测量面的硬度	维氏（或其他）硬度计	+	-
8	线膨胀系数	长度和温度的测量仪器	+	-
9	量块长度	各种量块干涉仪；光学、电感和电容和光栅等形式的比较仪；测长机；相应等别的标准量块组	+	+
10	量块长度变动量		+	+
11	长度稳定度		-	+

注：表中需检定的项目用“+”表示，可以不检定的项目用“-”表示。

7.3 检定方法

7.3.1 外观

量块的外观用目力观察，必要时借助放大镜。

7.3.2 截面尺寸、连接孔和支承定位线位置

量块的截面尺寸和连接孔直径使用分度值不大于 0.05 mm 的游标卡尺测量；对于标称长度大于 100 mm 量块的截面，应在量块全长范围内均布测量，位置不少于 3 处。

长度大于 100 mm 量块上，两支承定位线间的距离和支承定位线与量块测量面之间的距离可以用游标卡尺或钢直尺测量。

7.3.3 侧面平面度、侧面对测量面和侧面之间的垂直度、平行度和倒棱

7.3.3.1 测量量块侧面的平面度时，用样板直尺靠近侧面，观察其间的间隙或用塞尺测量其间的间隙，测得的值应不超过表 2 的规定。

7.3.3.2 测量量块侧面对测量面之间的垂直度时，把量块的一个侧面和 0 级直角尺的宽面一起放在同一块平板上，移动直角尺，使其垂直边靠近量块的一个测量面，用光隙法或塞尺测量出量块测量面与直角尺之间开口部位的间隙 S_{ai} 。量块两个较窄的侧面分别放置在平板上时，由两个测量面可以测得 S_{a1} ， S_{a2} ， S_{a3} ， S_{a4} ；量块两个较宽的侧面分别放置在平板上时，同理可测得 S_{b1} ， S_{b2} ， S_{b3} ， S_{b4} 。

$$s_{ap} = s_p \frac{(a - 2 \times 0.8)}{l_n} \quad (1)$$

$$s_{bp} = s_p \frac{(b - 2 \times 0.8)}{l_n} \quad (2)$$

式中： s_{ap} ——当量块较窄的侧面放置在平板上时，由量块测量面长边方向计算出的垂直度允许值，mm；

s_{bp} ——当量块较宽的侧面放置在平板上时，由量块测量面短边方向计算出的垂直度允许值，mm；

s_p ——该量块侧面与测量面之间垂直度允许值（见表 2）；

a ——量块横截面长度，mm；

b ——量块横截面宽度，mm；

l_n ——量块标称长度，mm。

由以上测得的所有 s_{ai} 的值应不超过 s_{ap} ；测得的所有 s_{bi} 的值应不超过 s_{bp} 。

量块侧面与侧面间的垂直度用分度值为 $2'$ 的角度规测量。其测得的结果对 90° 的偏差应不超过 $10'$ 。

7.3.3.3 量块侧面与侧面之间的平行度用千分尺测量。对于标称长度较长的在量块较窄的侧面之间至少均布 3 个位置，在量块较宽的侧面之间至少均布 6 个位置测量它们之间的厚度（或宽度）。在同一对侧面上测得的结果，其相互之间的差值均应不超过表 2 的规定，对于标称长度较短的量块，均布的测量位置可以是 2 个或 4 个。

7.3.3.4 量块倒棱边宽度采用工具显微镜测量。其测得的结果应不超过 5.2.2 规定的值，并且在棱边全长上的宽度应均匀。

7.3.4 表面粗糙度

量块测量面的表面粗糙度用干涉显微镜或其他仪器测量；其余部位采用样板比较法或轮廓仪等测量。

量块测量面表面粗糙度至少均布 3 个位置测量。对于加工痕迹为乱纹的，还应注意选取几个不同方向。所有表面粗糙度测量值均应不超过表 3 的规定。

7.3.5 测量面的平面度

量块测量面的平面度用直径不小于 45 mm、厚度不小于 11 mm 的玻璃或石英平晶以技术光波干涉法测量。对于标称长度较小的量块，在用技术光波干涉法测量其平面度的时候，应注意避免平晶重量对测量结果的影响。量块测量面的平面度 f_d 测量结果应不超过 5.4 的规定。

7.3.5.1 对于平面度较小的量块测量面，使平晶与量块测量面之间形成很小的尖劈形空气层，在白光（或单色光）照明下，由平行于量块测量面长、短两边和两对角线方向所看到的干涉条纹图像，以相邻两干涉条纹间隔 M 为单位，读出干涉条纹的弯曲度 m/M ， m 是条纹弯曲量，单位与条纹间隔 M 一致。上述 4 个 m/M 中绝对值最大者乘以所采用光源波长的一半即为被测量块该测量面的平面度 f_d 。

$$f_d = \frac{m}{M} \times \frac{\lambda}{2} \quad (3)$$

式中： M ——干涉条纹的间隔，即相邻两个干涉条纹之间的距离；

m ——干涉条纹的弯曲量，见图 9 所示；

λ ——所采用光源的波长；

m/M ——干涉条纹的弯曲度。

注：在对弓形的干涉条纹引线读取弯曲度时，应注意到所引的弦线必须通过干涉条纹的中线与量块测量面上距侧面 0.8 mm 并与侧面相平行的线的相交点。见图 9。

7.3.5.2 如果量块测量面在平行测量面长、短两边（或两对角线）方向测得的平面度是凸起和凹陷方向相反的，该测量面的平面度应是合成值 f_{dc} ，见图 9。

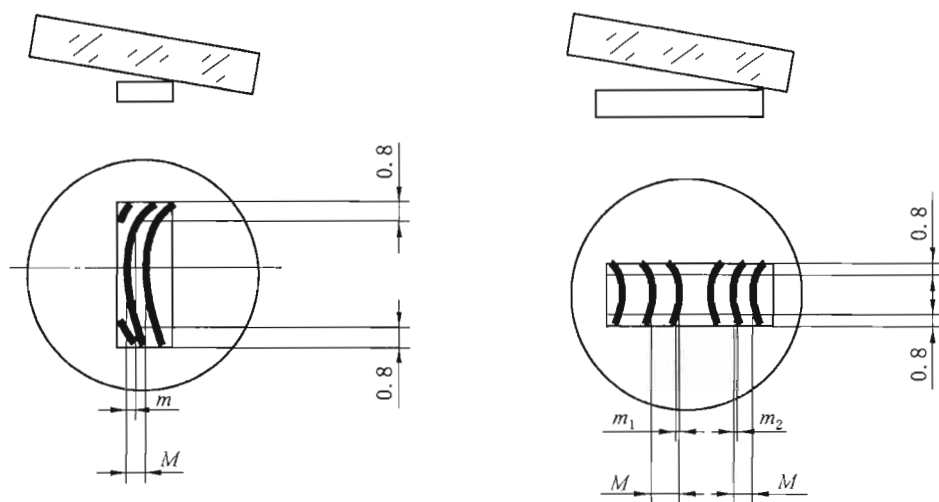


图 9 平晶与量块测量面之间的干涉条纹图像示意图

$$f_{dc} = \left(\left| \frac{m_1}{M} \right| + \left| \frac{m_2}{M} \right| \right) \times \frac{\lambda}{2} \quad (4)$$

式中： m_1/M 和 m_2/M ——分别为干涉条纹凸起和凹陷方向相反的读数。

7.3.5.3 对于平面度数值较大的量块测量面，使平晶的测量面与量块凸起的测量面相接触，使其中一个干涉条纹的中线与量块测量面上距左侧面 0.8 mm 的平行线相重合，向右读出干涉条纹的整数部分 N ，然后以干涉条纹间隔 M 为单位，读出第 N 条中线向右到测量面上距量块右侧面 0.8 mm 之间的距离 m/M ，于是该量块测量面的平面度 f_d 为：

$$f_d = \frac{1}{2} \left(N + \frac{m}{M} \right) \times \frac{\lambda}{2} \quad (5)$$

7.3.6 测量面的研合性

1, 2 等和 K, 0 级量块测量面的研合性检定，应使用平面度不超过 $0.03 \mu\text{m}$ 的玻璃（或石英）平晶；

3, 4 等和 1, 2 级量块测量面的研合性检定，应使用平面度不超过 $0.1 \mu\text{m}$ 的玻璃（或石英）平晶；

5 等和 3 级量块测量面的研合性检定，应使用平面度不超过 $0.1 \mu\text{m}$ 的玻璃（或石英）平晶，或使用标称长度不小于 5.5 mm 的研合性已经检定合格的量块测量面。

使用平晶检定量块研合性时，使平晶与量块测量面相互接触，并沿测量面切向轻轻移动，透过平晶看到研合面上干涉条纹逐渐变宽直到消失时，稍向研合面的法向和切向

加力移动使其研合，其结果应符合表 5 的规定。

使用量块测量面检定量块研合性时，使作为研合性检定的标准量块测量面与被测量块测量面轻轻接触，并沿测量面切向轻轻移动，当手感研合面之间异物已经排除时，稍向研合面法向和切向加力移动，使其相互研合，其结果应符合表 5 的规定。

7.3.7 测量面的硬度

新制造的量块测量面的表面硬度，采用维氏（或其他）硬度计作定期（或定批）的抽样检定，其硬度的测得结果如有低于 5.6 的规定时，对被抽样的一批量块应扩大抽样数量，再有不合格的，则该批量块应按作废处理。

7.3.8 线膨胀系数

量块的线膨胀系数可以采用直接测量法或比较测量法测量。

7.3.8.1 直接测量法

可采用具有直接测量长度和温度的仪器，在不同的温度点测量量块的长度和温度，其计算公式：

$$\alpha = \frac{l_2 - l_1}{l_1(t_2 - t_1)} \quad (6)$$

式中： α ——量块的线膨胀系数；

l_1 ——在温度为 t_1 时测得的量块长度；

l_2 ——在温度为 t_2 时测得的量块长度。

7.3.8.2 比较测量法

被测量块的长度，用比较仪与线膨胀系数标准样块的长度在不同温度点相比较，测得它们之间的长度差值，用式（7）来计算：

$$\alpha = \frac{\alpha_s l_{s1}}{l_1} + \frac{r_2 - r_1}{l_1(t_2 - t_1)} \quad (7)$$

式中： α_s ——标准样块的线膨胀系数；

l_{s1} ——标准样块在温度为 t_1 时的长度；

l_1 ——被测量块在温度为 t_1 时的长度；

r_1 ——被测量块与标准样块在温度为 t_1 时测得的长度之差；

r_2 ——被测量块与标准样块在温度为 t_2 时测得的长度之差。

量块的线膨胀系数的测量结果应符合规定要求。

7.3.9 量块长度

以上各项经检定满足规定要求时，方可进行量块长度的测量。

0, K 和 1, 2, 3 级量块长度测量的不确定度至少应不低于相应的 2, 3, 4, 5 等量块长度测量的不确定度。

对于 1 等量块的长度，应采用光干涉方法直接测量。1, 2, 3 级和 3, 4, 5 等量块的长度，可采用比较方法测量。K, 0 级和 2 等量块的长度，应尽量采用光干涉方法直接测量。

按级检定的量块测量不确定度的等别应不低于表 10 的规定。

表 10 按级检定的量块长度测量不确定度要求

拟检定量块的级	测量不确定度最低的等别
K	1 (2)
0	2
1	3
2	4
3	5

按等检定的量块的初始级别应不低于表 11 的规定。

表 11 按等检定的量块的初始级别

首次拟检定量块的等别	量块最低应具备的初始级
1	K
2	0
3	1
4	2
5	3

7.3.9.1 量块长度光波干涉方式的直接测量法

a) 干涉条纹小数部分重合方式的直接测量法

设被测量块在 20 °C 时的长度偏差为 e

$$e = C_0 + C_1 + C_2 + C_3 + C_4 \quad (8)$$

式中： C_0 ——由干涉条纹小数部分重合方式直接测得的测量状态下被测量块的长度偏差；

C_1 ——测量长度时环境温度、大气压力、湿度和二氧化碳含量偏离标准状态所应引入的修正量；

C_2 ——测量长度时，由于被测量块温度偏离 20 °C 所应引入的修正量；

C_3 ——测量长度时，由于与被测量块相研合辅助面的材料、表面质量与量块不同所应引入的修正量；

C_4 ——测量长度时，由于进光隙缝不是位于光轴焦平面上严格的几何点光源而应引入的修正量。

测量长度时，测量状态偏离标准状态所应引入的修正量 C_1 ：

$$C_1 = (n_0 - n) \times L_n$$

式中： n_0 和 n 分别是标准和测量状态下的空气折射率。

测量状态在标准状态附近且二氧化碳含量不异常时，上式则成为：

$$C_1 = [K_1(t_a - 20) - K_2(p - 101.325) + K_3(f - 1.333)] \times L_n \quad (9)$$

式中： t_a ——测量过程中，干涉光路通过处的空气温度；

p ——测量过程中，干涉光路通过处的大气压力；

f ——测量过程中，干涉光路通过处大气中水蒸气的压力（绝对湿度）；
 K_1, K_2, K_3 ——标准状态附近的专用计算系数，其值与所用波长 λ 相关，按表 12 选用。

表 12 标准状态附近的专用计算系数

波长 $\lambda/\mu\text{m}$	系 数		
	K_1	K_2	K_3
	$\mu\text{m}/^\circ\text{C}$	$\mu\text{m}/\text{kPa}$	
0.450	0.943	2.722	0.354
0.500	0.938	2.707	0.357
0.550	0.934	2.696	0.360
0.606	0.931	2.687	0.363
0.633	0.930	2.684	0.363

测量长度时，被测量块温度偏离 20°C 时所应引入的修正量 C_2 ：

$$C_2 = \alpha(20 - t_g) \times l_n \quad (10)$$

式中： α ——被测量块的线膨胀系数；

t_g ——长度测量过程中，被测量块的温度。

测量长度时，与量块相研合辅助面的材料和表面质量与量块不相同应引入的修正量 C_3 要通过专门的试验来确定其值和测量不确定度。当辅助面材料和表面质量与量块完全相同时，此项可忽略不计。

测量时，由于干涉仪的进光隙缝不是位于光轴和准直透镜焦平面上严格的几何点光源而应引入的修正量 C_4 ：

对于进光隙缝为矩形孔的干涉仪：

$$C_4 = \frac{a^2 + b^2}{24f^2} \times l_n \quad (11)$$

对于进光隙缝为圆形孔的干涉仪：

$$C_4 = \frac{d^2}{16f^2} \times l_n \quad (12)$$

式中： a ——矩形隙缝的宽度，mm；

b ——矩形隙缝的长度，mm；

f ——准直透镜的焦距，mm；

d ——圆形隙缝的直径，mm。

量块长度在测量状态的长度偏差 C_0 ：

采用干涉条纹小数部分重合的方式，以光波波长作标准直接测量量块长度前，要使用其他方法预测被测量块的长度，其不确定度将决定干涉条纹小数部分重合法所选取光波波长的分布和光谱线的条数。在干涉仪上读取几条干涉条纹的小数并重合时可得到 C_0 。

b) 干涉条纹计数方式的直接测量

被测量块在 20°C 时的长度偏差 e ：

$$e = (F_n \times q + C_2) - L_n \quad (13)$$

式中： F_n ——在长度测量过程中，在测量状态下与量块长度相对应干涉条纹经过细分的脉冲数；

q ——脉冲当量（即所采用激光干涉条纹经过细分后，每一脉冲数所代表测量状态 t 、 p 、 f 下的长度值）；

C_2 ——测量长度时，被测量块温度偏离 20 °C 所应引入的修正量。

在标准状态附近脉冲当量 q 的一般表示方式：

$$q = \frac{\lambda_v}{2nS}$$

式中： λ_v ——所采用激光在真空中的波长；

S ——激光干涉条纹的细分数；

n ——测量状态下的空气折射率。

当激光波长为 633 nm，采用 EDLEN 公式计算折射率且二氧化碳含量不异常时，脉冲当量 q 的表达式：

$$q = \frac{\lambda_v}{2S} \{1.000\ 271\ 31 + [0.930(20 - t_a) + 2.684(p - 101.325) - 0.363(f - 1.333)] \times 10^{-6}\}^{-1} \quad (14)$$

式中： t_a 、 p 、 f 的意义同式 (9)。

c) 温度、气压和湿度测量系统

以光波波长作标准直接测量量块长度时，除必须具备量块温度测量系统外，还必须测定测量环境的空气折射率。可以用空气折射率干涉仪直接测量空气折射率，也可以通过测量大气参数后用公式计算。

当采用公式计算法时，干涉仪必须具备干涉光路通过处空气温度，大气压力和大气中水蒸气分压力（即绝对湿度）的测量系统，必要时需具备二氧化碳含量测量系统。

d) 保持温度稳定、均匀一致

测量量块长度之前，量块在干涉仪里必须停放足够长的时间，以使量块、仪器和其周围空气温度达到稳定、均匀一致。

7.3.9.2 量块长度的比较测量法

将中心长度为 l_s 的标准量块放置在比较仪的工作台上，测头对准量块中心，拨动拨叉数次，读数稳定后调零，再把被测量块放在工作台上，测头对准量块中心，拨动拨叉数次，读数稳定后读取长度差值 δ ，被测量块的中心长度 $l = l_s + \delta$ 。测量其他位置的量块长度时，改为对准被测量块需要测量的位置。

设被测量块在 20 °C 时的长度偏差为 e ，则

$$e = e_s + \delta + C_2 \quad (15)$$

式中： e_s ——标准量块在标准状态下的长度偏差；

δ ——在标准状态下，由比较仪测得的被测量块与标准量块长度的差值；

C_2 ——长度测量时，被测量块和标准量块温度偏离 20 °C 所应引入的修正量。

$$C_2 = [\alpha(20 - t) - \alpha_s(20 - t_s)] \times L_n \quad (16)$$

式中： α 、 α_s ——分别是被测、标准量块的线膨胀系数；

t 、 t_s ——分别是长度测量时，被测、标准量块的温度。

当被测量块和标准量块由不同材料制成时，在测量结果中应加入修正量 C_5 。

$$C_5 = \delta_u + \delta_d - \delta_{su} - \delta_{sd} \quad (17)$$

式中： δ_u ——比较仪上测头与被测量块朝上测量面之间接触变形使长度缩短的量；

δ_d ——比较仪下测头与被测量块朝下测量面之间接触变形使长度缩短的量；

δ_{su} ——比较仪上测头与标准量块朝上测量面之间接触变形使长度缩短的量；

δ_{sd} ——比较仪下测头与标准量块朝下测量面之间接触变形使长度缩短的量。

$$\delta_u = 0.775 \times \sqrt[3]{\frac{P^2}{R_1} \left(\frac{1}{E_1} + \frac{1}{E_2} \right)^2} \quad (18)$$

$$\delta_d = 0.775 \times \sqrt[3]{\frac{(P + w)^2}{R_3} \left(\frac{1}{E_3} + \frac{1}{E_2} \right)^2} \quad (19)$$

$$\delta_{su} = 0.775 \times \sqrt[3]{\frac{P^2}{R_1} \left(\frac{1}{E_1} + \frac{1}{E_{s2}} \right)^2} \quad (20)$$

$$\delta_{sd} = 0.775 \times \sqrt[3]{\frac{(P + w_s)^2}{R_3} \left(\frac{1}{E_3} + \frac{1}{E_{s2}} \right)^2} \quad (21)$$

式中： P ——比较仪的测量力；

R_1 ——比较仪上测头球面的曲率半径；

R_3 ——比较仪下测头球面的曲率半径，比较仪采用筋工作台时， $R_3 = \infty$ ；

E_1 、 E_3 ——比较仪上、下测头球面材料的弹性模数；

E_2 、 E_{s2} ——被测和标准量块材料的弹性模数；

w 、 w_s ——被测和标准量块自重产生的力。

7.3.9.3 其他的长度测量方法，只要长度测量的不确定度是在被测量块长度测量不确定度极限允许值的范围之内，都可以使用。

7.3.10 长度变动量

测量量块测量面中心和四角（距量块两相邻侧面各为 1.5 mm）位置的长度，测得的最大和最小长度之差为量块长度变动量。其值应不超过表 6 和表 7 的规定。

7.3.11 长度稳定度

量块长度的稳定度用长度年变化量 l_A 表示：

$$l_A = \frac{l_2 - l_1}{Y} \quad (22)$$

式中： l_2 ——被测量块考察期间测得的最大长度；

l_1 ——被测量块考察期间测得的最小长度；

Y ——以年为单位的考察期限。

计算 l_A 前，需确认量块没有经过修理，且没有受到异常温度、振动、冲击、磁场或机械力的影响。

$Y > 4$ 时，用 l_A 与表 8 的规定比较，确定该量块属于某一等、级。稳定度超差的应降低等、级或作废。

$Y \leq 4$ 时, 考虑到 l_A 的测量不确定度, 只取一个周期间隔的 2 次测量结果计算 l_A 。 l_A 应符合表 13 的规定。超出允许值的量块应该依据超出部分的大小采取减小有限期、封存、报废方式处理。

3 等及以下和 1 级及以下量块可以都采用 l_A 应符合表 13 的规定进行稳定性判定。

表 13 1 个周期间隔时计算出 l_A 的最大允许值

等	级	l_A 的最大允许值
1	K	$\pm (0.03\mu\text{m} + 0.2 \times 10^{-6} \times L_n)$
2	0	$\pm (0.06\mu\text{m} + 0.5 \times 10^{-6} \times L_n)$
3	1	$\pm (0.10\mu\text{m} + 1 \times 10^{-6} \times L_n)$
4	2	$\pm (0.20\mu\text{m} + 2 \times 10^{-6} \times L_n)$
5	3	$\pm (0.5\mu\text{m} + 5 \times 10^{-6} \times L_n)$

7.4 检定结果的处理

7.4.1 量块定等

7.4.1.1 单个量块定等

根据量块长度测量不确定度及各项检定结果按表 7 的规定确定单个被检量块的等别。

7.4.1.2 整套量块定等

当大部分量块满足拟检等别时, 按拟检等别定等, 其余不合格量块在检定证书中标明。

7.4.1.3 报废限

量块长度偏差的绝对值超过 e_w 时作报废处理。

$$e_w = 4\mu\text{m} + 40 \times 10^{-6} \times L_n \quad (23)$$

7.4.2 量块定级

7.4.2.1 单个量块定级

根据各项检定结果按表 6 的规定确定单个被检量块的级别。

7.4.2.2 整套量块定级

整套量块的级别按其中级别最低的一块确定。

7.4.3 有效小数位数

按等检定量块的中心长度, 在检定证书上给出的长度实测值的有效小数位数, 应按表 14 的规定取值。

按级检定的量块按照等级的对应关系参考表 14 进行修约。

表 14 中心长度测量结果应取的有效小数位数

被测量块标称长度 l_n/mm	μm				
	1 等	2 等	3 等	4 等	5 等
$l_n \leq 100$	0.001	0.01	0.01	0.01	0.1
$100 < l_n \leq 500$	0.01	0.01	0.01	0.1	0.1
$500 < l_n \leq 1\,000$	0.01	0.01	0.1	0.1	0.1

7.4.4 检定证书

按等检定的量块，检定合格的应发给检定证书，给出每一量块中心长度的实测值，说明可作某等使用和检定周期。

按级检定的量块，对其中合格部分发给统一规定的检定证书，说明可作某级使用和检定周期。

检定结果中，部分不合格的量块应在检定证书上加以注明；整套不合格的，出具检定结果通知书，并说明不合格原因。

7.4.5 历史记录

被测量块中心长度每次测得的最后结果应作为历史记录完整保存，以作为观察量块长度稳定度、确定检定结果有效期的依据。

7.5 检定周期

检定周期一般为1年。

使用中的量块，可以根据量块长度的稳定度、磨损和保养情况调整检定周期。

成套量块经过连续3年检定，没有不合格现象，且量块长度的稳定度均符合表8规定的，检定周期可调整为2年。

年变化量在表13规定最大允许值的100%到150%的范围内的单个量块，其检定周期调整为6个月。

成套量块检定，量块长度的年变化量超过表13规定的块数超过30%，且年变化量均不超过表13规定最大允许值150%的，检定周期调整为6个月。

成套量块检定，修理块数超过30%，检定周期调整为6个月；修理块数超过50%的，检定周期调整为3个月。

附录 A

几个主要参数的计算公式

以下公式是近似计算公式，应注意：

(1) 表 A.1、A.2、A.3 中， l_n 是量块长度分段中最大的标称长度。

(2) 当上述公式计算结果与本规程的表 6、表 7 不一致时，应以规程表 6、表 7 所列数据为准。

A.1 各级量块长度对其标称长度偏差允许值的计算公式

各级量块长度对其标称长度偏差允许值的计算公式见表 A.1。

表 A.1 各级量块的长度偏差

级别	长度偏差允许值的计算公式
0	$0.10 \mu\text{m} + 2 \times 10^{-6} \times l_n$
K, 1	$0.20 \mu\text{m} + 4 \times 10^{-6} \times l_n$
2	$0.40 \mu\text{m} + 8 \times 10^{-6} \times l_n$
3	$0.80 \mu\text{m} + 16 \times 10^{-6} \times l_n$

A.2 各等量块长度测量的不确定度允许值的计算公式

各等量块长度测量的不确定度允许值的计算公式见表 A.2。

表 A.2 各等量块长度测量的不确定度

等别	长度测量不确定度允许值的计算公式
1	$0.020 \mu\text{m} + 0.2 \times 10^{-6} \times l_n$
2	$0.05 \mu\text{m} + 0.5 \times 10^{-6} \times l_n$
3	$0.10 \mu\text{m} + 1 \times 10^{-6} \times l_n$
4	$0.20 \mu\text{m} + 2 \times 10^{-6} \times l_n$
5	$0.5 \mu\text{m} + 5 \times 10^{-6} \times l_n$

A.3 各等各级量块长度变动量允许值的计算公式

各等各级量块长度变动量允许值的计算公式见表 A.3。

表 A.3 量块长度变动量

等别	级别	长度变动量允许值的计算公式
1	K	$0.05 \mu\text{m} + 0.2 \times 10^{-6} \times l_n$
2	0	$0.10 \mu\text{m} + 0.3 \times 10^{-6} \times l_n$
3	1	$0.16 \mu\text{m} + 0.45 \times 10^{-6} \times l_n$
4	2	$0.30 \mu\text{m} + 0.7 \times 10^{-6} \times l_n$
5	3	$0.5 \mu\text{m} + 1 \times 10^{-6} \times l_n$

附录 B

量块长度测量时被测量块温度对 20 °C 的偏差允许值

B.1 直接测量量块长度时被测量块温度对 20 °C 的偏差允许值（推荐值）

直接测量 1、2 等钢质量块长度时被测量块温度对 20 °C 的偏差允许值（推荐值）见表 B.1，其中控制值是指温度对 20 °C 的偏差引起的测量不确定度，应控制在长度测量不确定度的 40%。对于其他材料制成的量块，根据其线膨胀系数的大小通过计算进行调整。

表 B.1 直接测量量块长度时被测量块温度对 20 °C 的偏差允许值

标称长度 l_n mm	测量时量块温度对 20 °C 的偏差允许值 °C		线膨胀系数 α 引入的标准 · 不确定度分量 u_x nm		控制值 $u_c \times 40\%$ nm	
	1 等	2 等	1 等	2 等	1 等	2 等
$l_n = 0.5$	1	2	0.3	0.6	2.9	7.2
$0.5 < l_n \leq 5$	1	2	2.9	5.8	3.0	7.5
$5 < l_n \leq 10$	0.5	1	2.9	5.8	3.1	7.9
$10 < l_n \leq 25$	0.2	0.5	2.9	7.2	3.6	8.9
$25 < l_n \leq 50$	0.1	0.3	2.9	8.7	4.3	11
$50 < l_n \leq 75$	0.1	0.2	4.3	8.7	5.0	12
$75 < l_n \leq 100$	0.1	0.2	5.8	12	5.7	14
$100 < l_n \leq 200$	0.06	0.15	7	17	8.6	21
$200 < l_n \leq 250$	0.06	0.15	9	22	10	25
$250 < l_n \leq 300$	0.06	0.15	10	26	11	29
$300 < l_n \leq 400$	0.05	0.15	12	35	14	36
$400 < l_n \leq 500$	0.05	0.1	14	29	17	43
$500 < l_n \leq 600$	0.05	0.1	17	35	20	50
$600 < l_n \leq 700$	0.05	0.1	20	40	23	57
$700 < l_n \leq 800$	0.05	0.1	23	46	26	64
$800 < l_n \leq 900$	0.05	0.1	26	52	29	71
$900 < l_n \leq 1\ 000$	0.05	0.1	29	58	31	79

注：以上数据对钢质量块而言，其他材料质量块视其线膨胀系数的大小而定。

B.2 比较测量量块长度时标准和被测量块温度对 20 °C 的偏差允许值（推荐值）

比较测量 3~5 等钢质量块长度时标准和被测量块温度对 20 °C 的偏差允许值（推荐

值) 见表 B.2, 其中控制值是指温度对 20 °C 的偏差引起的测量不确定度, 应控制在长度测量不确定度的 40%, 注意比较测量的标准量块和被测量块都应是钢质量块。对于其他材料制成的量块或标准量块和被测量块材料不同时, 根据其线膨胀系数的大小通过计算进行调整。

表 B.2 比较测量量块长度时标准和被测量块温度对 20 °C 的偏差允许值

标称长度 l_n mm	测量时量块温度对 20 °C 的偏差允许值 °C			线膨胀系数 α 引入的标准 不确定度分量 u_s μm			控制值 $u_c \times 40\%$ μm		
	3 等	4 等	5 等	3 等	4 等	5 等	3 等	4 等	5 等
$l_n = 0.5$	3	5	10	0	0	0	0.02	0.03	0.07
$0.5 < l_n \leq 5$	3	5	10	0.01	0.03	0.04	0.02	0.03	0.08
$5 < l_n \leq 10$	2	2	10	0.02	0.02	0.08	0.02	0.03	0.08
$10 < l_n \leq 25$	1	1.5	4	0.02	0.03	0.08	0.02	0.04	0.09
$25 < l_n \leq 50$	0.5	1	2	0.02	0.04	0.08	0.02	0.04	0.11
$50 < l_n \leq 75$	0.4	0.8	2	0.02	0.05	0.12	0.03	0.05	0.13
$75 < l_n \leq 100$	0.3	0.6	1.5	0.02	0.05	0.12	0.03	0.06	0.15
$100 < l_n \leq 200$	0.2	0.5	1	0.03	0.08	0.16	0.04	0.09	0.22
$200 < l_n \leq 250$	0.2	0.5	1	0.04	0.10	0.20	0.05	0.10	0.26
$250 < l_n \leq 300$	0.2	0.4	1	0.05	0.10	0.24	0.06	0.12	0.30
$300 < l_n \leq 400$	0.2	0.4	1	0.07	0.13	0.33	0.07	0.15	0.37
$400 < l_n \leq 500$	0.2	0.4	1	0.08	0.16	0.41	0.09	0.18	0.44
$500 < l_n \leq 600$	0.2	0.4	1	0.10	0.20	0.49	0.10	0.21	0.52
$600 < l_n \leq 700$	0.2	0.4	1	0.11	0.23	0.57	0.12	0.24	0.59
$700 < l_n \leq 800$	0.2	0.4	1	0.13	0.26	0.65	0.13	0.27	0.67
$800 < l_n \leq 900$	0.2	0.4	1	0.15	0.29	0.73	0.15	0.30	0.74
$900 < l_n \leq 1\ 000$	0.2	0.4	1	0.16	0.33	0.82	0.16	0.33	0.82

注: 以上数据对被测和标准均是钢质量块而言, 其他材料质量块视其线膨胀系数的大小而定。

附录 C

检定证书和检定结果通知书内页格式和内容

C.1 检定证书内页格式和内容

通常情况下，检定证书的内页格式和内容如表 C.1。

部分量块不合格情况下，中心长度偏差不给数据，填写索引，并在表后面说明不合格原因。表 C.1 中所列 4 个量块的数据是示例，标称长度 70 mm 量块合格，给出中心长度偏差结果，80 mm，90 mm，100 mm 量块分别因不同原因不合格，不给中心长度偏差结果。

表 C.1 检定证书的内页格式和内容

检定结果			
标称长度 mm	中心长度偏差 μm	标称长度 mm	中心长度偏差 μm
		70	+0.01
		80	注 1
		90	注 2
		100	注 3

注：

- 1 80 mm 量块的测量面锈蚀严重，不合格。
- 2 90 mm 量块的研合性不合格。
- 3 100 mm 量块的长度变动量超差，不合格。

C.2 检定结果通知书内页格式和内容

通常情况下，检定结果通知书的内页格式和内容如表 C.2。

表 C.2 检定结果通知书的内页格式和内容

检定结果					
标称长度 mm	外观	研合性	长度变动量 μm	中心长度偏差 μm	长度稳定度
5	√	×	/	/	/

说明：“√”代表合格，“×”代表不合格，“/”代表因不合格无测量结果。

表中举例标称长度 5 mm 量块因研合性不合格，长度变动量中心长度及长度稳定度无结果。总体不合格。

附录 D

关于测量不确定度的几个建议

- D.1 量块直接测量中，当采用 EDLEN 公式计算空气折射率时，干涉光路通过处的空气温度、大气压力、绝对湿度测量系统各装置测量相关参数的不确定度以及量块温度测量不确定度对量块长度测量不确定度 ($p=99\%$) 影响的总和，应不超过量块长度测量不确定度极限允许值的 $1/2$ 。
- D.2 量块比较测量中采用的比较仪，其分辨力应优于相应量块长度测量不确定度极限允许值的 $1/5$ 。
- D.3 量块长度比较测量前、后应测量量块的温度；量块温度测量不确定度对量块长度测量不确定度的影响，应不超过被测量块长度测量不确定度极限允许值的 $1/3$ 。

附录 E

测量不确定度评定示例

E.1 光干涉方法直接测量

以柯氏干涉仪直接测量 2 等量块长度为例, 进行其测量不确定度评定。其中柯氏干涉仪改造为以 633 nm 氦氖稳频激光为光源, CCD 接收干涉条纹图像, 由计算机处理计算结果。

E.1.1 数学模型

E.1.1.1 量块中心长度表示式

用柯氏干涉仪测量量块长度时, 被测量块长度可表示为:

$$l = \frac{(k+F)\lambda}{2n} - L\alpha(t_g - 20)$$

加上其他修正后, 上式成为:

$$l = \frac{(k+F)\lambda}{2n} - L\alpha(t_g - 20) + \Delta l_s + \delta l_n + \delta l_A + \delta l_w + \Delta l_\phi + \delta l_G \quad (\text{E.1})$$

式中: L ——被测量块标称长度;

l ——被测量块在参考温度 20 °C 下的长度;

k ——对应于量块长度的整数干涉级次;

F ——对应于量块长度的干涉级次小数;

λ ——激光真空波长;

n ——空气折射率;

α ——量块线膨胀系数;

t_g ——量块温度;

Δl_s ——由有限大小入射光缝所引起的入射光缝修正;

δl_n ——准直光管安装时的角度误差所引起的光线倾斜的影响, 其期望值 $E(\delta l_n) = 0$;

δl_A ——干涉仪光学系统不完善所引起的波前畸变的影响, 其期望值 $E(\delta l_A) = 0$;

δl_G ——量块长度变动量的影响, 其期望值 $E(\delta l_G) = 0$;

δl_w ——研合层厚度的散发影响, 根据规程量块长度定义注释 2, 量块长度包含研合层厚度, 故其期望值 $E(\delta l_w) = 0$;

Δl_ϕ ——量块表面光学长度和机械长度之差引起的位相变化修正。

空气折射率 n 是通过测量空气温度、大气压力和空气湿度, 并用公式计算的。计算公式如下:

$$(n-1)_s = \left(8\,342.54 + \frac{2\,406\,147}{130 - \sigma^2} + \frac{15\,998}{38.9 - \sigma^2} \right) \times 10^{-8} \quad (\text{E.2})$$

$$n_{tp} = 1 + \frac{p(n-1)_s}{96\,095.43} \cdot \frac{1 + p(0.601 - 0.009\,72\,t) \times 10^{-8}}{1 + 0.003\,661\,t} \quad (\text{E.3})$$

$$n = n_{tp} - f(3.734\,5 - 0.040\,1\sigma^2) \times 10^{-10} \quad (\text{E.4})$$

式中： σ ——真空中的波数，以 μm^{-1} 为单位，下角 s 表示“标准状态”；

n_{tp} ——只考虑大气压力和空气温度影响下的空气折射率；

p, t, f ——分别是大气压力、空气温度、空气湿度。

对于矩形入射光缝，光缝大小对测量结果的影响 Δl_s 为：

$$\Delta l_s = \frac{L(s^2 + d^2)}{24f^2} \quad (\text{E. 5})$$

式中： $s=0.2\text{ mm}$ ， $d=0.1\text{ mm}$ ，分别为干涉仪入射光缝的宽度和高度； $f=208\text{ mm}$ ，为柯氏干涉仪准直光管焦距。于是，式 (E. 1) 最后成为：

$$l = \frac{(k+F)\lambda}{2n} - L\alpha(t_g - 20) + \frac{L(s^2 + d^2)}{24f^2} + \delta l_n + \delta l_A + \delta l_W + \Delta l_\phi + \delta l_G \quad (\text{E. 6})$$

E. 1. 1. 2 合成不确定度表示式

由式 (E. 1) ~ (E. 6) 可知，量块中心长度的测量不确定度主要来源于 $\lambda, n, F, t_g, \alpha, s, \delta l_n, \delta l_A, \delta l_W, \Delta l_\phi, \delta l_G$ 等影响量。除 F 可通过实测按 A 类计算外，其余不确定度分量均视为 B 类不确定度，并且相互间基本上独立无关。

合成标准不确定度表示式为：

$$u_c^2 = \sum_{i=1}^N \left(\frac{\partial l}{\partial x_i} \right)^2 u^2(x_i) \quad (\text{E. 7})$$

E. 1. 1. 3 灵敏系数

对式 (E. 6) 中各影响量求偏导数，可得对应于各影响量的灵敏系数。

考虑到 $L \approx \frac{(k+F)\lambda}{2n}$ ， $n \approx 1$ ， $\delta l_n, \delta l_A, \delta l_W, \Delta p_x, \Delta p_y, \delta l_G$ 的数学期望值为零后，可得：

$$\begin{aligned} c_1 &= \left| \frac{\partial l}{\partial \lambda} \right| = \frac{L}{\lambda} & c_2 &= \left| \frac{\partial l}{\partial n} \right| = L & c_3 &= \left| \frac{\partial l}{\partial F} \right| = \frac{\lambda}{2} \\ c_4 &= \left| \frac{\partial l}{\partial t_g} \right| = L\alpha & c_5 &= \left| \frac{\partial l}{\partial \alpha} \right| = L|t_g - 20| & c_6 &= \left| \frac{\partial l}{\partial s} \right| = \frac{sL}{12f^2} \\ c_7 &= \left| \frac{\partial l}{\partial \delta l_n} \right| = 1 & c_8 &= \left| \frac{\partial l}{\partial \delta l_A} \right| = 1 & c_9 &= \left| \frac{\partial l}{\partial \delta l_W} \right| = 1 \\ c_{10} &= \left| \frac{\partial l}{\partial \Delta l_\phi} \right| = 1 & c_{11} &= \left| \frac{\partial l}{\partial l_G} \right| = \frac{h}{3.7} \end{aligned}$$

式中： h ——量块的长度变动量，量块测量面短边长度 9 mm 减去 2 个 0.8 mm 除以 2 得到 3.7 mm 。

因此，被测长度 l 的合成标准不确定度 $u_c(l)$ 可表示为：

$$\begin{aligned} u_c^2(l) &= c_1^2 u^2(\lambda) + c_2^2 u^2(n) + c_3^2 u^2(F) + c_4^2 u^2(t_g) + c_5^2 u^2(\alpha) + c_6^2 u^2(s) + \\ & c_7^2 u^2(\delta l_n) + c_8^2 u^2(\delta l_A) + c_9^2 u^2(\delta l_W) + c_{10}^2 u^2(\Delta l_\phi) + c_{11}^2 u^2(\delta l_G) \end{aligned} \quad (\text{E. 8})$$

E. 1. 2 各影响量的标准不确定度，自由度及对应的不确定度分量

E. 1. 2. 1 波长 λ

采用 633 nm 兰姆凹陷稳频氦氛激光器作干涉测量的光源，该种激光器的波长复现性为 5×10^{-8} ，可以认为激光波长的最大变化范围为 $\pm 5 \times 10^{-8} \lambda$ 。假定激光波长在该范

围内等概率分布, 则标准不确定度 $u(\lambda) = \frac{5 \times 10^{-8}}{\sqrt{3}} \lambda = 2.89 \times 10^{-8} \lambda$ 。估计 $u(\lambda)$ 的相对标准不确定度为 10%, 则自由度 $\nu(\lambda) = \frac{1}{2 \times 0.1^2} = 50$ 。于是对应的不确定度分量和自由度为:

$$u_1 = c_1 u(\lambda) = \frac{L}{\lambda} \times 2.89 \times 10^{-8} \lambda = 2.89 \times 10^{-8} L$$

$$\nu_1 = 50$$

E.1.2.2 空气折射率 n

用公式计算空气折射率时, 其不确定度主要来源于空气温度 t 、大气压力 p 、空气湿度 f 的测量不确定度, 以及空气中二氧化碳含量 x 的变化和公式本身的不确定度 $u(E)$ 。

(1) 空气温度 t

现假定空气温度的最大测量误差为 ± 0.02 °C, 并认为其在该范围内等概率分布, 于是标准不确定度 $u(t) = \frac{0.02}{\sqrt{3}} = 0.0115$ °C。估计 $u(t)$ 的相对标准不确定度为 20%, 则自由度 $\nu(t) = \frac{1}{2 \times 0.2^2} = 12$ 。由公式对空气温度 t 求偏导数, 可得温度对空气折射率的灵敏系数 $c_t = 0.930 \times 10^{-6}$ °C⁻¹。于是对应的不确定度分量和自由度为:

$$u_t = c_t u(t) = 0.930 \times 10^{-6} \text{ °C}^{-1} \times 0.0115 \text{ °C} = 1.07 \times 10^{-8}$$

$$\nu_t = 12$$

(2) 大气压力 p

通过检定的气压计的扩展测量不确定度 (99% 置信概率) 为 0.04%, 即约为 40 Pa。当包含因子 $k=2.6$ 时, 标准不确定度 $u(p) = 15.38$ Pa。估计 $u(p)$ 的相对标准不确定度为 20%, 则自由度 $\nu(p) = \frac{1}{2 \times 0.2^2} = 12$ 。由公式对气压 p 求偏导数, 可得气压对空气折射率的灵敏系数 $c_p = 2.684 \times 10^{-9}$ Pa⁻¹。于是对应的不确定度分量和自由度为:

$$u_p = c_p u(p) = 2.684 \times 10^{-9} \text{ Pa}^{-1} \times 15.38 \text{ Pa} = 4.13 \times 10^{-8}$$

$$\nu_p = 12$$

(3) 空气湿度 f

若空气湿度 f 的最大测量误差为 ± 40 Pa, 并认为其在该范围内等概率分布, 则标准不确定度 $u(f) = \frac{40}{\sqrt{3}} = 23.09$ Pa。由公式对空气湿度 f 求偏导数, 可得湿度对空气折射率的灵敏系数 $c_f = 0.363 \times 10^{-9}$ Pa⁻¹。估计 $u(f)$ 的相对标准不确定度为 20%, 即自由度 $\nu(f) = \frac{1}{2 \times 0.2^2} = 12$ 。于是对应的不确定度分量和自由度为:

$$u_f = c_f u(f) = 0.363 \times 10^{-9} \text{ Pa}^{-1} \times 23.09 \text{ Pa} = 0.84 \times 10^{-8}$$

$$\nu_f = 12$$

(4) 二氧化碳含量 x

空气中二氧化碳含量 x 的变化会影响空气折射率。二氧化碳含量对空气折射率的

影响, 即灵敏系数 $c_x = 1.45 \times 10^{-10} / (1 \times 10^{-6})$ 。原则上可以通过测量空气中二氧化碳的含量来对空气折射率进行修正, 但由于该项影响较小而可将其作为测量不确定度处理。据资料报道, 曾对各种测量环境下空气中二氧化碳的含量进行了约 6 500 次的测量, 得到空气中二氧化碳的平均含量为 444×10^{-6} , 标准偏差为 57×10^{-6} 。现将空气中二氧化碳含量 x 的标准不确定度定为 60×10^{-6} , 即 $u(x) = 60 \times 10^{-6}$, 于是对应的不确定度分量和自由度为:

$$u_x = c_x u(x) = 1.45 \times 10^{-10} \times 60 = 0.87 \times 10^{-8}$$

$$\nu_x = 6\ 500$$

(5) 公式本身的不确定度 $u(E)$

公式本身的不确定度估计为 $\pm 3 \times 10^{-8}$, 现假定在该范围内等概率分布, 则标准不确定度 $u(E) = \frac{3 \times 10^{-8}}{\sqrt{3}} = 1.73 \times 10^{-8}$ 。灵敏系数 $c_E = 1$ 。估计 $u(E)$ 的相对标准不确定度为 20%, 则自由度 $\nu(E) = \frac{1}{2 \times 0.2^2} = 12$ 。于是对应的不确定度分量和自由度为:

$$u_E = c_E u(E) = 1.73 \times 10^{-8}$$

$$\nu_E = 12$$

由公式计算得到的空气折射率 n 的标准不确定度为上述各分量的合成, 故:

$$u(n) = \sqrt{u_i^2 + u_p^2 + u_f^2 + u_x^2 + u_E^2}$$

$$= \sqrt{1.07^2 + 4.13^2 + 0.84^2 + 0.87^2 + 1.73^2} \times 10^{-8} = 4.76 \times 10^{-8}$$

其有效自由度为:

$$\nu_{\text{eff}}(n) = \frac{u^4(n)}{\sum_i \frac{u_i^4}{\nu_i}} = \frac{4.76^4}{\frac{1.07^4}{12} + \frac{4.13^4}{12} + \frac{0.84^4}{12} + \frac{0.87^4}{6\ 500} + \frac{1.73^4}{12}} = 20$$

于是对应的测量不确定度分量和自由度为:

$$u_2 = c_2 u(n) = 4.76 \times 10^{-8} L$$

$$\nu_2 = 20$$

E.1.2.3 小数测量 F

为确定干涉级次小数 F 的测量不确定度, 通过实际测量 10 次计算得标准不确定度 $u(F) = 0.011$ 。于是对应的不确定度分量和自由度为:

$$u_3 = c_3 u(F) = \frac{\lambda}{2} \times 11 \times 10^{-3} = 3.48 \text{ nm}$$

$$\nu_3 = 9$$

E.1.2.4 量块温度 t_g

假定量块温度测量的扩展不确定度是 $0.02 \text{ }^\circ\text{C}$ 。若包含因子 $k = 2.6$, 则其标准不确定度 $u(t_g) = 7.69 \times 10^{-3} \text{ }^\circ\text{C}$ 。估计 $u(t_g)$ 的相对标准不确定度为 20%, 即 $\nu(t_g) = \frac{1}{2 \times 0.2^2} = 12$ 。于是对应的不确定度分量和自由度为:

$$u_4 = c_4 u(t_g) = L\alpha \times 7.69 \times 10^{-3} = 11.5 \times 10^{-6} \times 7.69 \times 10^{-3} L = 9.08 \times 10^{-8} L$$

$$\nu_4 = 12$$

E. 1. 2. 5 量块线膨胀系数 α

量块线膨胀系数 α 的允许误差为 $1 \times 10^{-6} \text{ } ^\circ\text{C}^{-1}$ ，假定其在此范围内等概率分布，则标准不确定度 $u(\alpha) = \frac{1}{\sqrt{3}} \times 10^{-6} = 5.77 \times 10^{-7} \text{ } ^\circ\text{C}^{-1}$ 。估计 $u(\alpha)$ 的相对标准不确定度为 20%，即 $\nu(\alpha) = \frac{1}{2 \times 0.2^2} = 12$ 。量块温度与参考温度 $20 \text{ } ^\circ\text{C}$ 之差以 $0.2 \text{ } ^\circ\text{C}$ 估计，于是对应的不确定度分量和自由度为：

$$u_5 = c_5 u(\alpha) = L |t_g - 20| \times 5.77 \times 10^{-7} = 11.54 \times 10^{-8} L$$

$$\nu_5 = 12$$

E. 1. 2. 6 光缝宽度 s

用激光作光源时柯氏干涉仪入射光缝可调为宽度 $s = 0.2 \text{ mm}$ ，其最大误差以 $\pm 0.03 \text{ mm}$ 估计，并假定在该范围内等概率分布，故标准不确定度 $u(s) = \frac{30 \text{ mm}}{\sqrt{3}} = 17.32 \times 10^{-3} \text{ mm}$ 。估计 $u(s)$ 的相对标准不确定度为 20%，即 $\nu(s) = \frac{1}{2 \times 0.2^2} = 12$ 。于是对应的不确定度分量和自由度为：

$$u_6 = c_6 u(s) = \frac{sL}{12f^2} \times 17.32 \times 10^{-3} = 0.68 \times 10^{-8} L$$

$$\nu_6 = 12$$

E. 1. 2. 7 光线倾斜 δl_Ω

使光线倾斜入射到量块表面的主要因素是由于干涉仪调整不佳而使光线倾斜入射到参考镜上，此时为使从参考镜和量块表面反射回来的入射光缝的像相重合，光线也必须以同样的角度入射到量块表面。柯氏干涉仪的观察镜管是一自准光管，仪器使用前要通过自准直光使入射光垂直射到参考镜上。自准直时使入射光缝与由参考镜反射回来的光缝像相重合，重合时的误差不大于光缝宽度的十分之一。光缝宽度为 0.2 mm ，即重合的位置误差最大不超过 $\pm 20 \text{ } \mu\text{m}$ 。自准直光管的焦距为 390 mm ，即 Ω 的最大误差为 $\frac{\pm 20 \text{ } \mu\text{m}}{390 \times 10^3 \text{ } \mu\text{m}} = \pm 0.51 \times 10^{-4}$ 。假定 Ω 在上述范围内等概率分布，于是对测量结果的影响为：

$$u(\delta l_\Omega) = \frac{1}{2} \left(\frac{0.51 \times 10^{-4}}{\sqrt{3}} \right)^2 L = \frac{3.24 \times 10^{-8} L}{6} = 0.04 \times 10^{-8} L$$

估计 $u(\delta l_\Omega)$ 的相对标准不确定度为 50%，即 $\nu(\delta l_\Omega) = \frac{1}{2 \times 0.5^2} = 2$ 。于是对应的不确定度分量和自由度为：

$$u_7 = c_7 u(\delta l_\Omega) = 0.04 \times 10^{-8} L$$

$$\nu_7 = 2$$

E. 1. 2. 8 波前畸变 δl_A

波前畸变 δl_A 的标准不确定度估计为 $u(\delta l_A) = 7 \text{ nm}$ ， $u(\delta l_A)$ 的相对标准不确定度

以 20% 估计, 于是对应的不确定度分量和自由度为:

$$u_8 = c_8 u(\delta l_A) = 7 \text{ nm}$$

$$\nu_8 = \frac{1}{2 \times 0.2^2} \approx 12$$

E. 1. 2. 9 研合层厚度 δl_w

假定研合层厚度在 $\pm 10 \text{ nm}$ 范围内变化而且在此范围内其等概率分布, 则其标准不确定度为: $u(\delta l_w) = \frac{10 \text{ nm}}{\sqrt{3}} = 5.77 \text{ nm}$ 。估计 $u(\delta l_w)$ 的相对标准不确定度为 20%, 则

自由度 $\nu(\delta l_w) = \frac{1}{2 \times 0.2^2} \approx 12$ 。于是对应的不确定度分量和自由度为:

$$u_9 = c_9 u(\delta l_w) = 5.77 \text{ nm}$$

$$\nu_9 = 12$$

E. 1. 2. 10 反射相移修正 Δl_ϕ

采用玻璃平晶, 反射相移修正为 60 nm , 其最大误差为 $\pm 10 \text{ nm}$ 。假定其在此范围内等概率分布, 则标准不确定度 $u(\Delta l_\phi) = \frac{10 \text{ nm}}{\sqrt{3}} = 5.77 \text{ nm}$ 。估计 $u(\Delta l_\phi)$ 的相对标准

不确定度为 20%, 即 $\nu(\Delta l_\phi) = \frac{1}{2 \times 0.2^2} \approx 12$ 。于是对应的不确定度分量和自由度为:

$$u_{10} = c_{10} u(\Delta l_\phi) = 5.77 \text{ nm}$$

$$\nu_{10} = 12$$

E. 1. 2. 11 量块的长度变动量

测量点对量块中心的最大偏离以 0.5 mm 估计, 量块的长度变动量以最大值发生在短边方向估计, 二等量块长度变动量最大为 120 nm , 并假定其在该范围内等概率分布, 则标准不确定度 $u(\delta l_G) = \frac{120 \text{ nm}}{\sqrt{3}} = 69.3 \text{ nm}$ 。于是对应的不确定度分量为:

$$u_{11} = c_{2.6} u(\delta l_G) = \frac{1}{3.7} \times 0.5 \times 69.3 \text{ nm} = 9.36 \text{ nm}$$

若自由度以 $u(\delta l_G)$ 的相对标准不确定度 20% 估计, 则:

$$\nu_{11} = \frac{1}{2 \times 0.2^2} \approx 12$$

E. 1. 3 不确定度分量一览表

影响量块中心长度测量的各不确定度分量及其自由度列于表 E. 1 中。

E. 1. 4 合成标准不确定度的有效自由度和扩展不确定度

合成标准不确定度的有效自由度 ν_{eff} 为:

$$\nu_{\text{eff}} = \frac{u_c^4}{\sum_i \frac{u_i^4}{\nu_i}} \quad (\text{E. 9})$$

由式 (E. 9) 计算得到有效自由度。

表 E.1 量块中心长度测量不确定度分量一览表

序号	影响量 x_i	符号	灵敏度 系数 c_i	影响量的标准不确定度 $u(x_i)$	分量	自由度	
					u_i	符号	数值
1	λ	u_1	L/λ	$2.89 \times 10^{-8} \lambda$	$2.89 \times 10^{-8} L$	ν_1	50
2	n	u_2	L	4.76×10^{-8}	$4.76 \times 10^{-8} L$	ν_2	20
3	F	u_3	$\lambda/2$	1.1×10^{-2}	3.48 nm	ν_3	9
4	t_g	u_4	$L\alpha$	$7.69 \times 10^{-3} \text{ }^\circ\text{C}$	$9.08 \times 10^{-8} L$	ν_4	12
5	α	u_5	$L(t_g - 20)$	$5.77 \times 10^{-7} \text{ }^\circ\text{C}^{-1} \cdot (0.2 \text{ }^\circ\text{C})$	$11.54 \times 10^{-8} L$	ν_5	12
6	s	u_6	$sL/12f^2$	17.32 μm	$0.68 \times 10^{-8} L$	ν_6	12
7	δl_a	u_7	1	$0.04 \times 10^{-8} L$	$0.04 \times 10^{-8} L$	ν_7	2
8	δl_A	u_8	1	7 nm	7 nm	ν_8	12
9	δl_w	u_9	1	5.77 nm	5.77 nm	ν_9	12
10	$\Delta \lambda_\phi$	u_{10}	1	5.77 nm	5.77 nm	ν_{10}	12
11	δl_G	u_{11}	$h/3.7$	69.3 nm	9.36 nm	ν_{11}	12
合成标准不确定度: $u_c = \sqrt{(14.7 \text{ nm})^2 + (15.7 \times 10^{-8} L)^2}$							

E.1.5 测量不确定度报告

表 E.2 给出测量不确定度的报告。表中的扩展不确定度是基于置信概率 $p=0.99$ 而得到的。为方便起见,对不同标称长度的量块,统一取包含因子 $k=2.7$ 。

表 E.2 测量不确定度的报告表

标称长度 L/mm	合成标准 不确定度 u_c/nm	自由度 ν	置信概率 p	t 分布临界 值 $t_p(\nu)$	实取包含 因子 k	扩展不确 定度 U_{99}/nm	2 等量块测量不确 定度允许值 nm
0.5	14.7	45	0.99	2.69	2.7	40	50
1	14.7	45	0.99	2.69	2.7	40	50
5	14.7	45	0.99	2.69	2.7	40	52
10	14.8	46	0.99	2.69	2.7	40	55
25	15.2	51	0.99	2.68	2.7	41	62
50	16.6	66	0.99	2.68	2.7	45	75
75	18.8	74	0.99	2.68	2.7	51	88
100	21.5	69	0.99	2.68	2.7	58	100

E.2 比较方法测量

以用接触式干涉仪和二等标准量块测量三等量块的中心长度为例,评定其测量不确定度。

E.2.1 数学模型

E. 2. 1. 1 量块中心长度表示式

用接触式干涉仪测量量块长度时, 被测量块长度可表示为:

$$l = l_s + r\omega - l_s\alpha_s\Delta t - l_s\Delta\alpha(t - 20) - \delta_s(\Delta P_s) + \delta(\Delta P) \quad (\text{E. 10})$$

式中: t, α, l ——被检量块的温度、线膨胀系数和在 20 °C 时的中心长度, 下标有“s”者为对应标准量块的值 ($\Delta t = t - t_s, \Delta\alpha = \alpha - \alpha_s$);

r ——接触式干涉仪的读数;

ω ——干涉仪分度值, $\omega = N\lambda/2d$ (λ ——干涉仪分度时, 滤光片的中心波长; d —— N 个条纹宽度, 检定时调到 $d = N\lambda/2\omega$, 所以 $\omega = N\lambda/2d$);

$\delta_s(\Delta P_s), \delta(\Delta P)$ ——测点偏离标准和被检量块中心所产生的误差, 该值不能确定, 其大小与对中心的偏移量 ΔP 有关。

由于干涉仪分度所用滤光片的中心波长及分度时读数影响比较小, 此处忽略不计。

E. 2. 1. 2 合成不确定度表示式

由于量块中心长度的测量不确定度主要来源于 $l_s, r, t, \Delta\alpha, \Delta t, \alpha_s, \Delta P$ 等影响量, 除 r 可通过实测按 A 类计算外, 其余不确定度分量均视为 B 类不确定度, 并且相互间基本上独立无关。

合成标准不确定度表示式为:

$$u_c^2 = \sum_{i=1}^N \left(\frac{\partial l}{\partial x_i} \right)^2 u^2(x_i) \quad (\text{E. 11})$$

E. 2. 1. 3 灵敏系数

对式中各影响量求偏导数, 可得对应于各影响量的灵敏系数。

$$\begin{aligned} c_1 &= \left| \frac{\partial l}{\partial l_s} \right| = 1 - \alpha_s\Delta t - \Delta\alpha(t - 20) \approx 1 & c_2 &= \left| \frac{\partial l}{\partial r} \right| = \frac{n\lambda}{2d} = \omega \\ c_3 &= \left| \frac{\partial l}{\partial \alpha_s} \right| = l_s\Delta t & c_4 &= \left| \frac{\partial l}{\partial \Delta t} \right| = l_s\alpha_s \\ c_5 &= \left| \frac{\partial l}{\partial \Delta\alpha} \right| = l_s|t - 20| & c_6 &= \left| \frac{\partial l}{\partial t} \right| = l_s\Delta\alpha \\ c_7 &= \left| \frac{\partial l}{\partial(\Delta P_s)} \right| = \frac{h_s}{3.7} & c_8 &= \left| \frac{\partial l}{\partial(\Delta P)} \right| = \frac{h}{3.7} \end{aligned}$$

式中: h_s, h ——标准和被测量块的长度变动量。

因此被测长度 l 的合成标准不确定度 $u_c(l)$ 可表示为:

$$\begin{aligned} u_c^2(l) &= c_1^2 u^2(l_s) + c_2^2 u^2(r) + c_3^2 u^2(\alpha_s) + c_4^2 u^2(\Delta t) + c_5^2 u^2(\Delta\alpha) + c_6^2 u^2(t) \\ &\quad + c_7^2 u^2(\Delta P_s) + c_8^2 u^2(\Delta P) \end{aligned} \quad (\text{E. 12})$$

E. 2. 2 各影响量的标准不确定度、自由度及对应的不确定度分量

由于不确定度与量块长度有关, 我们以 100 mm 量块为例来讨论。

E. 2. 2. 1 标准量块的中心长度 l_s

2 等量块的测量不确定度 $U_{99} = 100 \text{ nm}$, 包含因子按 $k = 2.7$ 计算, 则标准不确定度 $u(l_s) = \frac{100 \text{ nm}}{2.7} = 37.1 \text{ nm}$ 。按柯氏干涉仪检定二等量块不确定度估计统一取其自由度

$\nu=32$ 。于是对应的不确定度分量和自由度为：

$$u_1 = c_1 u(l_s) = 37.1 \text{ nm}$$

$$\nu_1 = 32$$

E. 2. 2. 2 接触式干涉仪的读数 r

接触式干涉仪的读数 r 的不确定度来源于仪器的不稳定性和读数误差，可以通过重复读数来得到。任取一量块，置于干涉仪上进行 20 次独立的重复测量，测量值为：+0.1, 0.0, +0.2, +0.1, +0.1, -0.1, 0.0, -0.1, 0.0, +0.1, +0.2, +0.2, 0.0, +0.1, 0.0, +0.1, 0.0, -0.1, -0.1, -0.2 (格)。计算其单次测量的实验标准差 $s=0.113$ 格。实际测量时，干涉仪的读数由标准量块和被测量块的差构成，每个读数按 3 次的平均值，则标准不确定度 $u(r)=0.113 \times \sqrt{2}/\sqrt{3}=0.092$ 格。于是对应的不确定度分量和自由度为：

$$u_2 = c_2 u(r) = 0.092 \text{ 格} \times 100 \text{ nm/格} = 9.2 \text{ nm}$$

$$\nu_2 = 19$$

E. 2. 2. 3 标准量块的线膨胀系数 α

规程规定钢质量块的线膨胀系数应在 $(11.5 \pm 1) \times 10^{-6} \text{ } ^\circ\text{C}^{-1}$ 范围内，现假定其在该范围内等概率分布，可得其标准不确定度 $u(\alpha)=1/\sqrt{3}=0.577 \times 10^{-6} \text{ } ^\circ\text{C}^{-1}$ 。估计 $u(\alpha)$ 的相对标准不确定度为 20%，即 $\nu(\alpha)=\frac{1}{2 \times 0.2^2}=12$ 。检定 3 等量块时温度最大差 Δt 以 $0.04 \text{ } ^\circ\text{C}$ 计算。于是对应的不确定度分量和自由度为：

$$u_3 = c_3 u(\alpha) = 100 \text{ mm} \times 0.04 \text{ } ^\circ\text{C} \times 0.577 \times 10^{-6} \text{ } ^\circ\text{C}^{-1} = 2.3 \text{ nm}$$

$$\nu_3 = 12$$

E. 2. 2. 4 标准量块和被测量块的温度差 Δt

检定 3 等量块时温度最大差 Δt 以在 $\pm 0.04 \text{ } ^\circ\text{C}$ 范围内估计。假定其在该范围内等概率分布，可得其标准不确定度 $u(\Delta t)=0.04 \text{ } ^\circ\text{C}/\sqrt{3}=0.023 \text{ } ^\circ\text{C}$ 。估计 $u(\Delta t)$ 的相对标准不确定度为 10%，即 $\nu(\Delta t)=\frac{1}{2 \times 0.1^2}=50$ 。于是对应的不确定度分量和自由度为：

$$u_4 = c_4 u(\Delta t) = 100 \text{ mm} \times 11.5 \times 10^{-6} \text{ } ^\circ\text{C}^{-1} \times 0.023 \text{ } ^\circ\text{C} = 26.6 \text{ nm}$$

$$\nu_4 = 50$$

E. 2. 2. 5 标准量块和被测量块的线膨胀系数差 $\Delta\alpha$

规程规定钢质量块的线膨胀系数应在 $(11.5 \pm 1) \times 10^{-6} \text{ } ^\circ\text{C}^{-1}$ 范围内，假定标准量块和被测量块的线膨胀系数均在 $\pm 1 \times 10^{-6} \text{ } ^\circ\text{C}^{-1}$ 范围内等概率分布，则两量块的线膨胀系数差 $\Delta\alpha$ 应在 $\pm 2 \times 10^{-6} \text{ } ^\circ\text{C}^{-1}$ 范围内，并服从三角分布。因此其标准不确定度 $u(\Delta\alpha)=2 \times 10^{-6}/\sqrt{6}=0.816 \times 10^{-6} \text{ } ^\circ\text{C}^{-1}$ 。测量时被测量块温度对标准温度 $20 \text{ } ^\circ\text{C}$ 的偏差不超过 $0.3 \text{ } ^\circ\text{C}$ 。估计 $u(\Delta\alpha)$ 的相对标准不确定度为 10%，即 $\nu(\Delta\alpha)=\frac{1}{2 \times 0.1^2}=50$ 。于是对应的不确定度分量和自由度为：

$$u_5 = c_5 u(\Delta\alpha) = 100 \text{ mm} \times 0.3 \text{ } ^\circ\text{C} \times 0.816 \times 10^{-6} \text{ } ^\circ\text{C}^{-1} = 24.5 \text{ nm}$$

$$\nu_5 = 50$$

E. 2. 2. 6 被测量块的温度 t

量块比较测量时一般均不测量被测量块的温度 t ，即认为温度 t 等于 $20\text{ }^{\circ}\text{C}$ 。因此 t 与 $20\text{ }^{\circ}\text{C}$ 的差就是 t 的不确定度范围。若 t 在 $(20 \pm 0.3)\text{ }^{\circ}\text{C}$ 范围内等概率分布，则得其标准不确定度 $u(t) = 0.3\text{ }^{\circ}\text{C} / \sqrt{3} = 0.173\text{ }^{\circ}\text{C}$ 。由于线膨胀系数差 $\Delta\alpha$ 在 $\pm 2 \times 10^{-6}\text{ }^{\circ}\text{C}^{-1}$ 范围内服从三角分布。 $\Delta\alpha$ 的绝对值取其最大值的一半估算，即等于 $1 \times 10^{-6}\text{ }^{\circ}\text{C}^{-1}$ 。估计 $u(t)$ 的相对标准不确定度为 20%，即 $\nu(\lambda) = \frac{1}{2 \times 0.2^2} = 12$ 。于是对应的不确定度分量和自由度为：

$$u_6 = c_6 u(t) = 100\text{ mm} \times 1 \times 10^{-6}\text{ }^{\circ}\text{C}^{-1} \times 0.173\text{ }^{\circ}\text{C} = 17.3\text{ nm}$$

$$\nu_6 = 12$$

E. 2. 2. 7 被测量块测点位置 ΔP

估计测点位置在量块中心附近 1 mm 区域内等概率分布，假定测量时每一量块测量两次取平均值。因此其标准不确定度 $u(\Delta P) = 1/\sqrt{6} = 0.408\text{ mm}$ 。估计 $u(\Delta P)$ 的相对标准不确定度为 20%，即 $\nu(\Delta P) = \frac{1}{2 \times 0.2^2} = 12$ 。3 等量块的长度变动量允许值是 200 nm。于是对应的不确定度分量和自由度为：

$$u_7 = c_7 u(\Delta P) = 200\text{ nm} / 3.7\text{ mm} \times 0.408\text{ mm} = 22.1\text{ nm}$$

$$\nu_7 = 12$$

E. 2. 2. 8 标准量块测点位置 ΔP_s

同样估计测点位置在量块中心附近 1 mm 区域内等概率分布，假定测量时每一量块测量两次取平均值。因此其标准不确定度 $u(\Delta P_s) = 1\text{ mm} / \sqrt{6} = 0.408\text{ mm}$ 。估计 $u(\Delta P_s)$ 的相对标准不确定度为 20%，即 $\nu(\Delta P_s) = \frac{1}{2 \times 0.2^2} = 12$ 。2 等量块的长度变动量允许值是 120 nm。于是对应的不确定度分量和自由度为：

$$u_8 = c_8 u(\Delta P_s) = 120\text{ nm} / 3.7\text{ mm} \times 0.408\text{ mm} = 13.2\text{ nm}$$

$$\nu_8 = 12$$

E. 2. 3 合成标准不确定度及其有效自由度和扩展不确定度

按式 (E. 12) 计算得合成标准不确定度为：

$$u_c(l) = 61.3\text{ nm}。$$

合成标准不确定度的有效自由度 ν_{eff} 为：

$$\nu_{\text{eff}} = \frac{u_c^4}{\sum_i \frac{u_i^4}{\nu_i}} \quad (\text{E. 13})$$

计算得有效自由度 $\nu_{\text{eff}} = 135$ 。取置信概率 0.99，查 t 分布临界值得包含因子 $k_{99} = 2.62$ ，则扩展不确定度 $U_{99} = 61.3\text{ nm} \times 2.62 = 161\text{ nm}$ 。100 mm 3 等量块测量不确定度 $U_{99} = 200\text{ nm}$ 。

中 华 人 民 共 和 国
国 家 计 量 检 定 规 程
量 块

JJG 146—2011

国家质量监督检验检疫总局发布

*

中国质检出版社出版发行
北京市朝阳区和平里西街甲2号(100013)
北京市西城区三里河北街16号(100045)

网址 www.spc.net.cn

总编室:(010)64275323 发行中心:(010)51780235

读者服务部:(010)68523946

中国标准出版社秦皇岛印刷厂印刷

各地新华书店经销

*

开本 880×1230 1/16 印张 2.5 字数 51 千字
2012年3月第一版 2012年3月第一次印刷

*

书号: 155026·J-2666 定价 36.00 元

如有印装差错 由本社发行中心调换
版权专有 侵权必究
举报电话:(010)68510107



JJG 146-2011